

**Выпуск**

**2**

ФИЛИАЛ ИППК МЧС РЕСПУБЛИКИ БЕЛАРУСЬ

---

Отдел организации обучения населения и работающих



# Методические рекомендации

Минск

2006

ОТДЕЛ ОРГАНИЗАЦИИ ОБУЧЕНИЯ НАСЕЛЕНИЯ И РАБОТАЮЩИХ  
ФИЛИАЛА УЧРЕЖДЕНИЯ ОБРАЗОВАНИЯ «ИНСТИТУТ  
ПЕРЕПОДГОТОВКИ И ПОВЫШЕНИЯ КВАЛИФИКАЦИИ МЧС  
РЕСПУБЛИКИ БЕЛАРУСЬ»

---

# **ПРИБОРЫ РАДИАЦИОННОЙ И ХИМИЧЕСКОЙ РАЗВЕДКИ**

© «Филиал ИППК МЧС РБ»  
222035 Минск • ул. Саперов 7  
Телефон: (017) 250-12-79 • Факс: (017) 250-26-28

---

**М**етодические рекомендации составлены для слушателей филиала ИППК МЧС, центров пропаганды и обучения областных (Минского городского) управлений МЧС, рабочих и служащих входящих в состав формирований гражданской обороны субъектов хозяйствования.

Опасность поражения людей радиоактивными, отравляющими и сильнодействующими ядовитыми веществами требует быстрого выявления и оценки радиационной и химической обстановки в условиях заражения. Организация радиационного и химического наблюдения призвана обеспечить предупреждение населения об опасности заражения. За состоянием атмосферы постоянно ведут наблюдение посты метеорологической службы, которые следят за радиационным и химическим заражением.

При ядерном взрыве, авариях на АЭС и других ядерных превращениях образуется большое количество радиоактивных веществ. Радиоактивными называются вещества, ядра атомов которых способны самопроизвольно распадаться и превращаться в ядра атомов других элементов и испускать при этом ионизирующие излучения. Они заражают местность и находящиеся на ней людей, объекты, имущество и различные предметы. По своей природе ионизирующее излучение может быть электромагнитным, например, гамма-излучение, или представлять поток быстро движущихся элементарных частиц – нейтронов, протонов, бета- и альфа-частиц. Любые ядерные излучения, взаимодействуя с различными материалами, ионизируют их атомы и молекулы. Ионизация среды тем сильнее, чем больше мощность дозы проникающей радиации или радиоактивного излучения и длительность их воздействия.

Действие ионизирующих излучений на людей и животных заключается в разрушении живых клеток организма, которое может привести к заболеванию лучевой болезнью различной степени, а в некоторых случаях и к летальному исходу. Чтобы оценить влияние ионизирующих излучений на человека (животного), надо учитывать две основные характеристики: ионизирующую и проникающую способности.

Наряду с ионизирующим излучением большую опасность для людей и всей окружающей среды представляют отравляющие вещества при применении химического оружия, а также сильнодействующие ядовитые вещества при авариях на производствах.

Поражение людей может быть вызвано непосредственным попаданием отравляющих и сильнодействующих ядовитых веществ на них, стать результатом соприкосновения людей с зараженной почвой и предметами, употребления зараженных продуктов и воды, а также при вдыхании зараженного воздуха.

В целях своевременного оповещения населения о возможном радиационном и химическом заражении службы радиационной и химической разведки гражданской обороны располагают соответствующими приборами, которыми можно контролировать состояние окружающей среды.

## ПРИБОРЫ РАДИАЦИОННОЙ РАЗВЕДКИ

**Д**озиметрические приборы предназначены для определения уровней радиации на местности, степени заражения одежды, кожных покровов человека, продуктов питания, воды, фуража, транспорта и других различных предметов и объектов, а также для измерения доз радиоактивного облучения людей при их нахождении на объектах и участках, зараженных радиоактивными веществами.

В соответствии с назначением дозиметрические приборы можно подразделить на приборы: радиационной разведки местности, для контроля степени заражения и для контроля облучения.

В группу приборов для радиационной разведки местности входят индикаторы радиоактивности (ДП-63-А) и рентгенометры - (ДП-2, ДП-3Б); в группу приборов для контроля степени заражения входят радиометры-рентгенометры (ДП-5А, ДП-5В), а в группу приборов для контроля облучения – дозиметры (комплекты индивидуальных дозиметров ДП-22В, ДП-24).

### Виды ионизирующих излучений

Альфа-излучение представляет собой поток ядер атомов гелия, называемых альфа-частицами и обладающих высокой ионизирующей способностью. Однако проникающая способность их очень низка. Длина пробега альфа-частицы в воздухе составляет всего несколько сантиметров (не более 10 см), а в твердых и жидких веществах еще меньше. Обыкновенная одежда и средства индивидуальной защиты полностью задерживают альфа-частицы и обеспечивают защиту человека. Но альфа-частицы крайне опасны при попадании в организм, что может привести к внутреннему облучению.

Бета – излучение – это поток быстрых электронов, называемых бета-частицами, возникающими при бета-распаде радиоактивных веществ. Бета-излучение имеет меньшую ионизирующую способность, чем альфа-излучение, но большую проникающую способность. Одежда уже не может полностью защитить, нужно использовать любое укрытие. Это будет намного надежнее.

Гамма-излучение имеет внутриядерное происхождение и представляет собой электромагнитное излучение, распространяющееся со скоростью света.

Оно обладает очень высокой проникающей способностью и может проникать через толщу различных материалов. Гамма-излучение представляет основную опасность для жизни людей, ионизируя клетки организма. Защиту от него могут обеспечить только убежища, противорадиационные укрытия, надежные подвалы и погреба.

Нейтроны образуются в зоне ядерного взрыва в результате цепной реакции деления тяжелых ядер урана-235 или плутония-239 и являются электрически нейтральными частицами. Под воздействием нейтронов находящиеся в почве атомы кремния, натрия, магния и других становятся радиоактивными (наведенная радиация) и начинают излучать бета и гамма-лучи.

### **Методы обнаружения ионизирующих излучений**

Обнаружение ионизирующих излучений основывается на их способности ионизировать и возбуждать атомы и молекулы среды, в которой они распространяются. Такие процессы изменяют физико-химические свойства облучаемой среды, которые могут быть обнаружены и измерены.

К таким изменениям среды относятся:

- изменение электропроводности веществ (газов, жидкостей, твердых материалов);
- люминесценция (свечение) некоторых веществ; засвечивание фотопленок;
- изменение цвета, окраски, прозрачности, сопротивления электрическому току некоторых химических растворов и др.

Взяв за основу эти явления, для регистрации и измерения ионизирующих излучений используют фотографический, химический, сцинтилляционный и ионизационный методы.

#### **Фотографический метод**

Фотографический метод основан на измерении степени почернения фотоэмульсии под воздействием радиоактивных излучений. Гамма-лучи, воздействуя на молекулы бромистого серебра, содержащегося в фотоэмульсии, выбивают из них электроны связи. При этом образуются мельчайшие кристаллики серебра, которые и вызывают почернение фотопленки при ее проявлении.

Сравнивая почернение пленки с эталоном, можно определить полученную пленкой дозу облучения, так как интенсивность почернения пропорциональна дозе облучения.

#### **Химический метод**

Химический метод основан на определении изменений цвета некоторых химических веществ под воздействием радиоактивных излучений. Так, например, хлороформ при облучении распадается с образованием соляной кислоты,

которая, накопившись в определенном количестве, воздействует на индикатор, добавленный к хлороформу. Интенсивность окрашивания индикатора зависит от количества соляной кислоты, образовавшейся под воздействием радиоактивного излучения, а количество ее пропорционально дозе радиоактивного облучения. Сравнивая окраску раствора с имеющимися эталонами, можно определить дозу радиоактивных излучений, воздействовавших на раствор. На этом методе основан принцип работы химического дозиметра ДП–70 МП.

#### Сцинтилляционный метод

Сцинтилляционный метод основан на том, что под воздействием радиоактивных излучений некоторые вещества (сернистый цинк, йодистый натрий, вольфрамат кальция и др.) испускают фотоны видимого света. Возникшие при этом вспышки света (сцинтилляции) могут быть зарегистрированы. Количество вспышек пропорционально интенсивности излучения.

#### Ионизационный метод

Ионизационный метод основан на том, что под воздействием радиоактивных излучений в изолированном объеме происходит ионизация газов. При этом нейтральные молекулы и атомы газа разделяются на пары: положительные ионы и электроны. Если в облучаемом объеме создать электрическое поле, то под воздействием сил электрического поля электроны, имеющие отрицательный заряд, будут перемещаться к аноду, а положительно заряженные ионы – к катоду, т.е. между электродами будет проходить электрический ток, называемый ионизационным током. Чем больше интенсивность, а следовательно, и ионизирующая способность радиоактивных излучений, тем выше сила ионизационного тока. Это дает возможность, измеряя силу ионизационного тока, определять интенсивность радиоактивных излучений. Данный метод является основным и его используют почти во всех дозиметрических приборах.

## **Единицы измерения радиоактивности и ионизирующих излучений**

#### Единицы радиоактивности

В качестве единицы активности принято одно ядерное превращение в секунду. В целях сокращения используется более простой термин – «один распад в секунду» (расп /с). В системе СИ эта единица получила название «беккерель» (Бк). В практике радиационного контроля широко используется внесистемная единица активности – «кюри» (Ки). Один кюри – это  $3,7 \times 10^{10}$  распадов в секунду.

Концентрация радиоактивного вещества обычно характеризуется концентрацией его активности. Она выражается в единицах активности на единицу массы.

#### Единицы ионизирующих излучений

Для измерения величин, характеризующих ионизирующее излучение, исторически появилась единица «рентген». Эта единица определяется как доза рентгеновского или гамма-излучения в воздухе, при которой сопряженная корпускулярная эмиссия на 0,001293 г воздуха производит в воздухе ионы, несущие заряд в 1 эл.-ст. ед. ионов каждого знака. (Здесь 0,001293 г - масса 1 см<sup>3</sup> атмосферного воздуха при 0 С<sup>0</sup> и давлении 760 мм рт. ст.).

Экспозиционная доза – мера ионизационного действия рентгеновского или гамма-излучений, определяемая по ионизации воздуха.

В СИ единицей экспозиционной дозы является «один кулон на килограмм» (Кл/кг). Внесистемной единицей является «рентген» (Р),

$$1 \text{ Р} = 2,58 \times 10^{-4} \text{ Кл/кг. В свою очередь } 1 \text{ Кл/кг} = 3,88 \times 10^3 \text{ Р.}$$

Мощность экспозиционной дозы – приращение экспозиционной дозы в единицу времени. Ее единица в системе СИ – «ампер на килограмм» (А/кг). Однако в большинстве случаев на практике пользуются внесистемной единицей «рентген в секунду» (Р/с) или «рентген в час» (Р/ч).

Поглощенная доза – энергия радиоактивного излучения, поглощенная единицей массы облучаемого вещества или человеком. Чем продолжительнее время облучения, тем больше поглощенная доза. При одинаковых условиях облучения доза зависит от состава вещества.

В качестве единицы поглощенной дозы излучения в системе СИ предусмотрена специальная единица «грей» (Гр). 1 грей – это такая единица поглощенной дозы, при которой 1 кг облучаемого вещества поглощает энергию в 1 джоуль (Дж). Следовательно, 1 Гр = 1 Дж/кг.

Поглощенная доза излучения является основной физической величиной, определяющей степень радиационного воздействия.

Мощность поглощенной дозы – это приращение дозы в единицу времени. Она характеризуется скоростью накопления дозы и может увеличиваться или уменьшаться во времени. Ее единица в системе СИ – «грей в секунду» (Гр/с). Это такая мощность поглощенной дозы облучения, при которой за 1 с в веществе создается доза облучения 1 Гр.

На практике для оценки поглощенной дозы широко используют внесистемную единицу мощности поглощенной дозы «рад в час» (рад/ч) или «рад в секунду» (рад/с).

Эквивалентная доза – это понятие, введенное для количественного учета неблагоприятного биологического воздействия различных видов ионизирующих излучений. Определяется она по формуле:  $D_{\text{экв}} = Q \cdot D$ , где  $D$  – поглощенная доза данного вида излучения,  $Q$  – коэффициент качества излучения, который

составляет для рентгеновского, гамма- и бета-излучений – 1, для нейтронов с энергией от 0,1 до 10 мэв – 10, для альфа-излучения с энергией менее 10 Мэв – 20. Из приведенных данных видно, что при одной и той же поглощенной дозе нейтронное и альфа-излучение вызывают соответственно в 10 и 20 раз больший поражающий эффект. В системе СИ эквивалентная доза измеряется в «зивертах» (Зв).

Бэр (биологический эквивалент рентгена) – это внесистемная единица эквивалентной дозы. Бэр – такая поглощенная доза любого излучения, которая вызывает тот же биологический эффект, что и 1 рентген гамма-излучения. Поскольку коэффициент качества гамма-излучения равен 1, то на местности, загрязненной радиоактивными веществами при внешнем облучении  $1 \text{ Зв} = 1 \text{ Гр}$ ;  $1 \text{ бэр} = 1 \text{ рад}$ ;

$$1 \text{ рад} = 1 \text{ Р.}$$

Мощность эквивалентной дозы – отношение приращения эквивалентной дозы за единицу времени и выражается в «зивертах в секунду» (Зв/с). Поскольку время пребывания человека в поле облучения при допустимых уровнях измеряется, как правило, часами, предпочтительно выражать мощность эквивалентной дозы в «микрозивертах в час» (мкЗв/ч).

Согласно заключению Международной комиссии по радиационной защите, вредные эффекты у человека могут наступать при эквивалентных дозах не менее 1,5 Зв/год (150 бэр/год), а в случаях кратковременного облучения – при дозах выше 0,5 Зв. Когда облучение превышает данный порог, возникает лучевая болезнь.

Основные дозиметрические величины и единицы их измерения представлены в таблице 1.



Таблица 1 - Дозиметрические величины и единицы их измерения

Величина	Единица в СИ	Внесистемная единица	Примечания
Активность	Беккерель (Бк)	Кюри (Ки)	1 Бк = 1 расп/с
Поглощенная доза	Грей (Гр)	рад	1 Гр = 100 рад 1 рад = $10^{-2}$ Дж/кг = $10^{-2}$ Гр
Мощность поглощенной дозы	Гр/с	рад/с	1 Гр/с = 100 рад/с
Эквивалентная доза	Зиверт (Зв)	бэр (биологический эквивалент рентгена)	1 Зв = 1 Гр 1 Зв = 100 бэр = 100 р 1 бэр = $10^{-2}$ Зв
Экспозиционная доза	Кл/кг (кулон на килограмм)	Рентген (Р)	1 Р = $2,58 \times 10^{-4}$ Кл/кг 1 Кл/кг = $3,88 \times 10^3$ Р
Мощность экспозиционной дозы	А/кг (ампер на килограмм)	Рентген в секунду (Р/с)	1 Р/с = $2,58 \times 10^{-4}$ А/кг 1 А/кг = $3,88 \times 10^3$ Р/с

### Измеритель мощности экспозиционной дозы излучения ДП-5В

Измеритель мощности экспозиционной дозы излучения ДП – 5В предназначен для измерения уровней радиации на местности и радиоактивной зараженности различных предметов по гамма– излучению. Мощность гамма–излучения определяется в миллирентгенах или в рентгенах в час для той точки пространства, в которой помещен при измерениях счетчик прибора. Кроме того, имеется возможность обнаружения бета–излучения.

Диапазон измерений прибора по гамма-излучению – от 0,05 мР/ ч до 200 Р/ч. Он разбит на шесть поддиапазонов (таблица 2).

Таблица 2 – Диапазон измерений прибора ДП-5В по гамма-излучению

Поддиапазон	Положение переключателя	Шкала прибора	Единица измерения	Пределы измерений
I	200	0...200	Р/ч	5...200
II	x 1000	0...5	мР/ч	500...5000
III	x 100	0...5	мР/ч	50...500
IV	x 10	0...5	мР/ч	5...50
V	x 1	0...5	мР/ч	0,5...5
VI	x 0,1	0...5	мР/ч	0,05...0,5

Отсчет показаний прибора производится по нижней шкале микроамперметра в Р/ч, по верхней шкале – в мР/ч с последующим умножением на соответствующий коэффициент поддиапазона.

Измерения гамма-излучений прибором можно производить в интервале температур воздуха от минус 40 до плюс 50 С, погрешность измерений в этом интервале температур не превышает 0,35...0,7 %.

Питание прибора осуществляется от двух элементов типа 1,6 ПМЦ-Х-1,05 (КБ-1), обеспечивающих непрерывную работу в нормальных условиях в течение 40 ч.

Для работы в темноте шкала прибора подсвечивается двумя лампочками, которые питаются от одного элемента типа 1,6 ПМЦ-Х-1,05 (КБ-1).

Масса прибора 2,1 кг.

Прибор имеет звуковую индикацию на всех поддиапазонах, кроме первого. Звуковая индикация прослушивается с помощью головных телефонов.



Прибор носится в футляре 13 из искусственной кожи. Он состоит из двух отсеков – для пульта и для зонда. В крышке футляра имеется окно 14 для наблюдения за показаниями прибора. С внутренней стороны на крышке изложены правила пользования прибором, таблица допустимых величин зараженности и прикреплен контрольный радиоактивный источник для проверки работоспособности прибора. Контрольный источник закрыт защитной пластинкой 5, которая должна открываться только при проверке работоспособности прибора.

#### Радиационная разведка местности

Заражение местности радиоактивными веществами измеряется в рентген-часах (Р/ч) и характеризуется уровнем радиации.

Уровень радиации показывает дозу облучения, которую может получить человек в единицу времени (ч) на зараженной местности. Местность считается зараженной при уровне радиации 0,5 Р/ч и выше.

При радиационной разведке уровни радиации на местности измеряются на I поддиапазоне «200» в пределах от 5 до 200 Р/ч, а до 5 Р/ч – на II поддиапазоне «x 1000». При измерении прибор подвешивают на шею на высоте 0,7...1 м от поверхности земли. Зонд прибора при измерении уровней радиации должен быть в футляре, а экран его установлен в положение «Г». Переключатель поддиапазонов переводят в положение «200» и снимают показания по нижней шкале микроамперметра (0...200 Р/ч).

При показаниях прибора меньше 5 Р/ч переключатель поддиапазонов переводят в положение «x1000» и снимают показания по верхней шкале (0...5 мР/ч). Зонд прибора так же, как и при первом измерении, должен быть уложен в футляр.

#### Контроль радиоактивного заражения

Контроль радиоактивного заражения подвергаются кожные покровы людей, их одежда, сельскохозяйственные животные, различные предметы, техника, транспорт, продовольствие, вода и т.п. О степени заражения радиоактивными веществами поверхности контролируемых объектов принято судить по величине мощности дозы (уровня радиации) гамма-излучения вблизи зараженных поверхностей, определяемой в миллирентгенах в час (мР/ч).

Измерения проводятся для того, чтобы в случае заражения радиоактивными веществами определить, какими предметами и продуктами можно пользоваться, не подвергаясь опасности поражения.

В таблице 3 приведены предельно допустимые величины заражения различных контролируемых объектов.

Таблица 3 - Допустимые нормы зараженности

Наименование объекта	Мощность дозы гамма-излучения, мР/ч
Поверхность тела человека	20
Нательное белье	20
Лицевая часть противогаза	10
Одежда, обувь, средства индивидуальной защиты	30
Поверхность тела животного	50
Техника	200
Защитные сооружения:	
внутренние поверхности	100
наружные поверхности	500

Контроль степени радиоактивного заражения проводится в следующей последовательности:

- измеряется гамма-фон в месте, где будет определяться степень заражения объекта, не менее 15...20 м от обследуемого объекта;
- подносят зонд (экран зонда в положении «Г») к поверхности объекта на расстояние 1,5...2 см и медленно перемещают над поверхностью объекта;
- из максимальной мощности экспозиционной дозы, измеренной на поверхности объекта, вычитают гамма-фон.

Полученный результат будет характеризовать степень радиоактивного заражения объекта.

Для обнаружения бета-излучений необходимо:

- установить экран зонда в положении «Б»;
- поднести к обследуемой поверхности на расстояние 1,5...2 см;
- ручку переключателя поддиапазонов последовательно поставить в положения «x0,1», «x1», «x10» до получения отклонения стрелки микроамперметра в пределах шкалы.

Увеличение показаний прибора на одном и том же поддиапазоне по сравнению с гамма-измерением показывает наличие бета-излучения.

При определении степени радиоактивного заражения воды отбирают две пробы общим объемом 1,5...10 л. Одну – из верхнего слоя водоисточника, другую – с придонного слоя. Измерения производят зондом в положении «Б», располагая его на расстоянии 0,5...1 см от поверхности воды, и снимают показания по верхней шкале.

На крышке футляра измерителя мощности экспозиционной дозы ДП-5В даны сведения о допустимых нормах радиоактивного заражения и указаны поддиапазоны, на которых они измеряются.

## Комплекты индивидуальных дозиметров ДП-22В, ДП-24

Комплекты индивидуальных дозиметров ДП-22В и ДП-24 предназначены для контроля экспозиционных доз гамма-облучения, получаемых людьми при работе на зараженной радиоактивными веществами местности или при работе с открытыми и закрытыми источниками ионизирующих излучений.

### Комплект ДП-22В

Комплект ДП-22В (рисунок 2) состоит из зарядного устройства ЗД-5 (1) и 50 индивидуальных дозиметров карманных прямопоказывающих типа ДКП-50-А

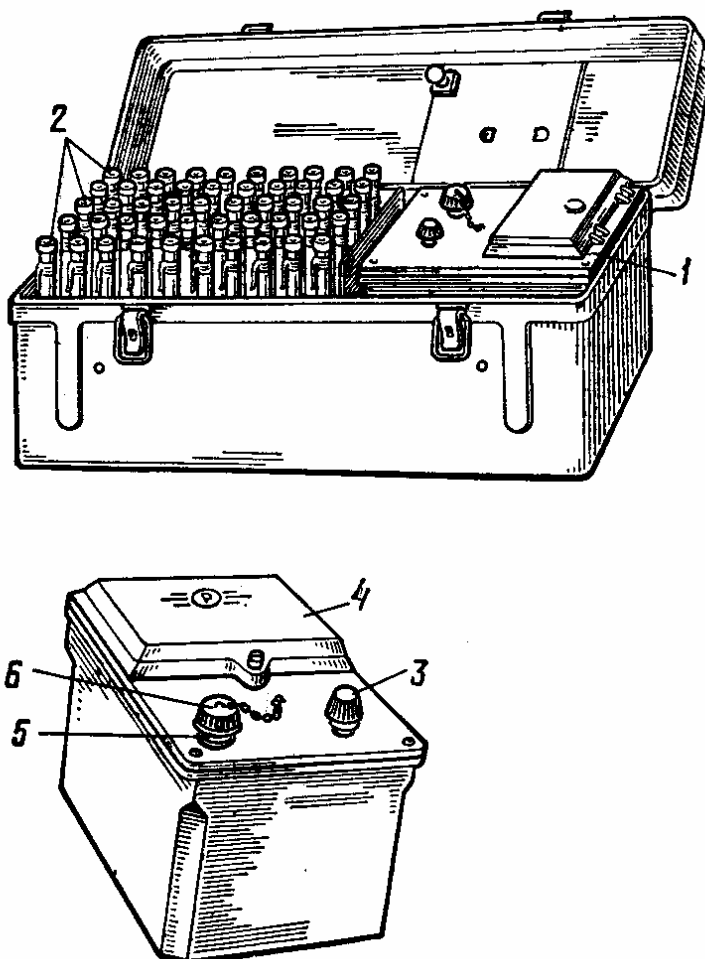


Рисунок 2 – Комплект индивидуальных дозиметров ДП-22В

1 – зарядное устройство ЗД-5; 2 – индивидуальные дозиметры ДКП-50-А; 3 – ручка потенциометра; 4 – крышка отсека питания; 5 – зарядное гнездо; 6 – колпачок

Зарядное устройство 1 предназначено для зарядки дозиметров ДКП-50-А. Оно состоит из зарядного гнезда, преобразователя напряжения, выпрямителя высокого напряжения, потенциометра – регулятора напряжения, лампочки для подсвета зарядного гнезда, микровыключателя и элемента питания. На верхней

панели ЗД-5 расположены: ручка потенциометра 3, зарядное гнездо 5 с колпачком 6 и крышка отсека питания 4.

Питание зарядного устройства осуществляется от двух элементов типа 1,6-ПМЦ-У-8. Один комплект питания обеспечивает работу прибора продолжительностью не менее 30 ч при токе потребления 200 мА. Напряжение на выходе зарядного устройства плавно регулируется в пределах от 180 до 250 В.

Дозиметр карманный прямопоказывающий ДКП-50-А предназначен для измерения экспозиционных доз гамма-излучения. Конструктивно он выполнен в форме авторучки (рисунок 3).

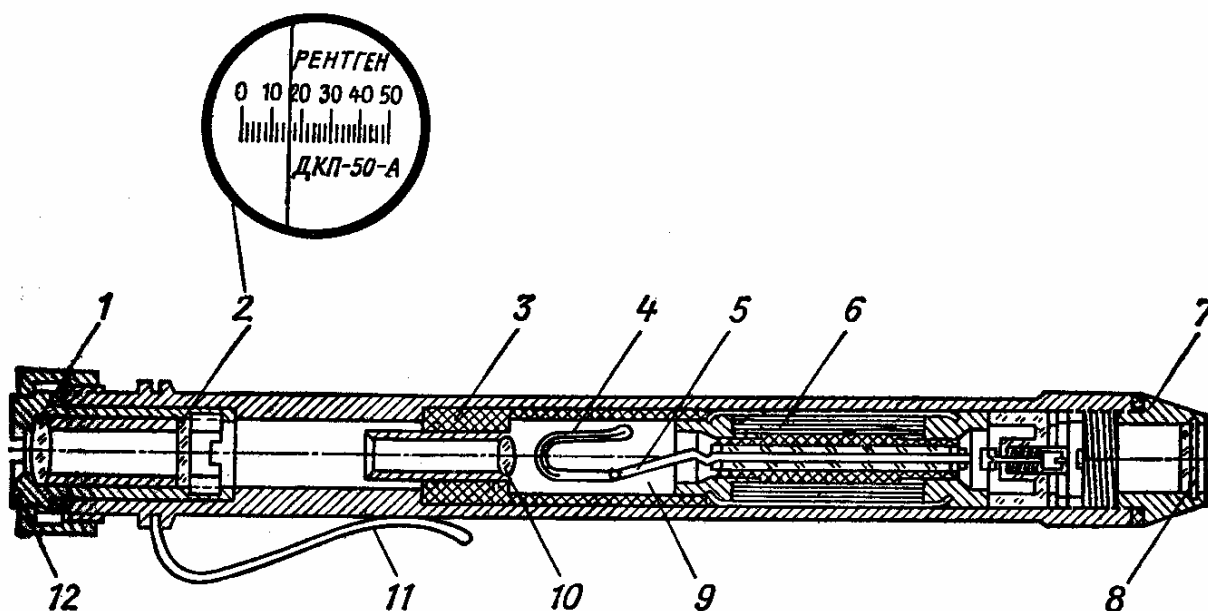


Рисунок 3 – Дозиметр карманный прямопоказывающий ДКП-50-А

1 – окуляр; 2 – шкала; 3 – дюралевый цилиндрический корпус; 4 – подвижная платинированная нить; 5 – внутренний электрод (алюминиевый стержень); 6 – конденсатор; 7 – защитная оправа; 8 – защитное стекло; 9 – ионизационная камера; 10 – объектив; 11 – держатель; 12 – фасонная гайка

Принцип действия прямопоказывающего дозиметра подобен действию простейшего электроскопа. Когда дозиметр заряжается, то между центральным электродом 5 с платинированной нитью 4 и корпусом 3 камеры создается напряжение. Поскольку нить и центральный электрод соединены друг с другом, они получают одноименный заряд и нить под влиянием сил электростатического отталкивания отклонится от центрального электрода. Путем регулирования зарядного напряжения нить может быть установлена на нуле шкалы. При воздействии радиоактивного излучения в камере образуется ионизационный ток, в результате чего заряд дозиметра уменьшается пропорционально дозе облучения и нить движется по шкале, так как сила отталкивания ее от центрального электрода уменьшается по сравнению к первоначальной. Держа дозиметр против

света и наблюдая через окуляр за нитью, можно в любой момент произвести отсчет полученной дозы облучения.

Дозиметр ДКП-50-А обеспечивает измерение индивидуальных доз гамма-облучения в диапазоне от 2 до 50 Р при мощности дозы излучения от 0,5 до 200 Р/ч. Саморазряд дозиметров в нормальных условиях не превышает двух делений за сутки.

Зарядка дозиметра ДКП-50-А производится перед выходом на работу в район радиоактивного заражения (действия гамма-излучения). Для этого необходимо:

- отвинтить защитную оправу дозиметра и защитный колпачок зарядного гнезда, ручку потенциометра повернуть влево до отказа;
- дозиметр вставить в зарядное гнездо зарядного устройства, при этом включается подсветка зарядного гнезда и высокое напряжение;
- наблюдая в окуляр, слегка нажать на дозиметр и поворачивать ручку потенциометра вправо до тех пор, пока изображение нити на шкале дозиметра не перейдет на «0», после чего вынуть дозиметр из зарядного гнезда;
- проверить положение нити при дневном свете;
- при вертикальном положении нити ее изображение должно быть на «0»;
- завернуть защитную оправу дозиметра и колпачок зарядного гнезда.

Дозиметр во время работы в районе действия гамма-излучения носится в кармане одежды. Периодически наблюдая в окуляр дозиметра, определяют по положению нити на шкале величину дозы облучения, полученную во время работы.

#### Комплект индивидуальных дозиметров ДП-24

Комплект индивидуальных дозиметров ДП-24 (рисунок 4) состоит из зарядного устройства ЗД-5 (1) и пяти дозиметров ДКП-50-А (2).

Индивидуальные дозиметры ДП-24 предназначены для небольших формирований и учреждений гражданской обороны. Устройство и принцип работы ДП-24 тот же, что и ДП-22В.



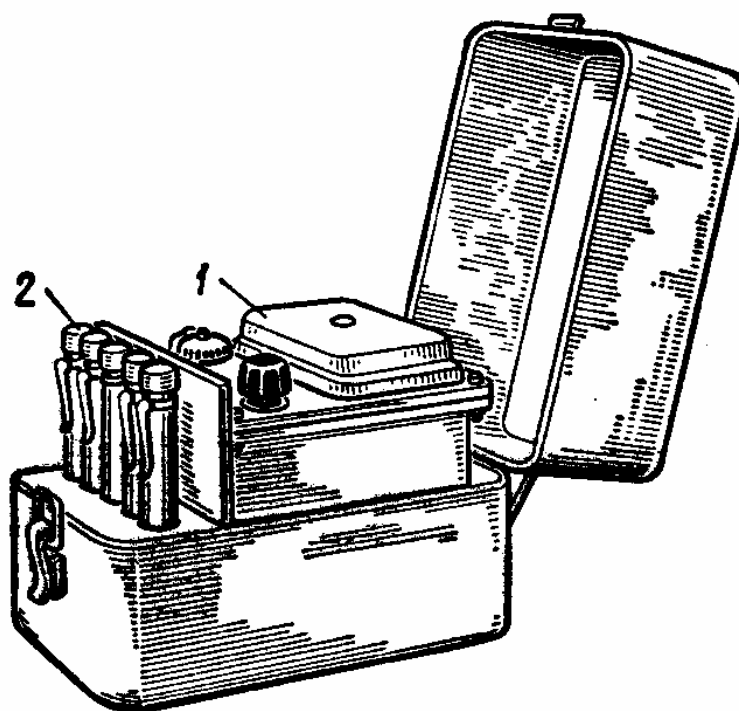


Рисунок 4 – Комплект индивидуальных дозиметров ДП-24  
1 – зарядное устройство ЗД-5; 2 – дозиметры карманные прямопоказывающие типа ДКП-50-А

## ПРИБОРЫ ХИМИЧЕСКОЙ РАЗВЕДКИ

**О**бнаружение и определение степени заражения отравляющими и сильнодействующими ядовитыми веществами воздуха, местности, сооружений, оборудования, транспорта, средств индивидуальной защиты, одежды, продовольствия, воды, фуража и других объектов производится с помощью приборов химической разведки или путем взятия проб и последующего анализа их в химических лабораториях.

Принцип обнаружения и определения ОВ приборами химической разведки основан на изменении окраски индикаторов при взаимодействии их с ОВ. В зависимости от того, какой был взят индикатор и как он изменил окраску, определяют тип ОВ, а сравнение интенсивности полученной окраски с цветным эталоном позволяет судить о приблизительной концентрации ОВ в воздухе или о плотности заражения. К приборам химической разведки относятся: войсковой прибор химической разведки (ВПХР), прибор химической разведки (ПХР), полуавтоматический прибор химической разведки (ППХР), автоматический газосигнализатор.

Приборы химической разведки в принципе не отличаются друг от друга. Для уяснения принципов и порядка работы с приборами химической разведки рассмотрим основной прибор химической разведки, а именно войсковой прибор химической разведки (ВПХР).

### **Войсковой прибор химической разведки**

Войсковой прибор химической разведки (ВПХР) предназначен для определения в воздухе, на местности, технике и различных предметах ОВ типа зарина, зомана, Ви-Икса, иприта, фосгена, синильной кислоты и хлорциана в полевых условиях.

#### Устройство ВПХР

Прибор ВПХР состоит из корпуса с крышкой и размещенных в нем ручного насоса 1, насадки к насосу, бумажных кассет с индикаторными трубками 10, противодымных фильтров 4, защитных колпачков 3, электрического фонаря 6, грелки 7 с патронами 5. В комплект прибора входят также штырь 8, лопаточка

9, инструкция- памятка по работе с прибором, инструкция-памятка по определению ОВ типа зомана в воздухе. Масса прибора около 2,2 кг.

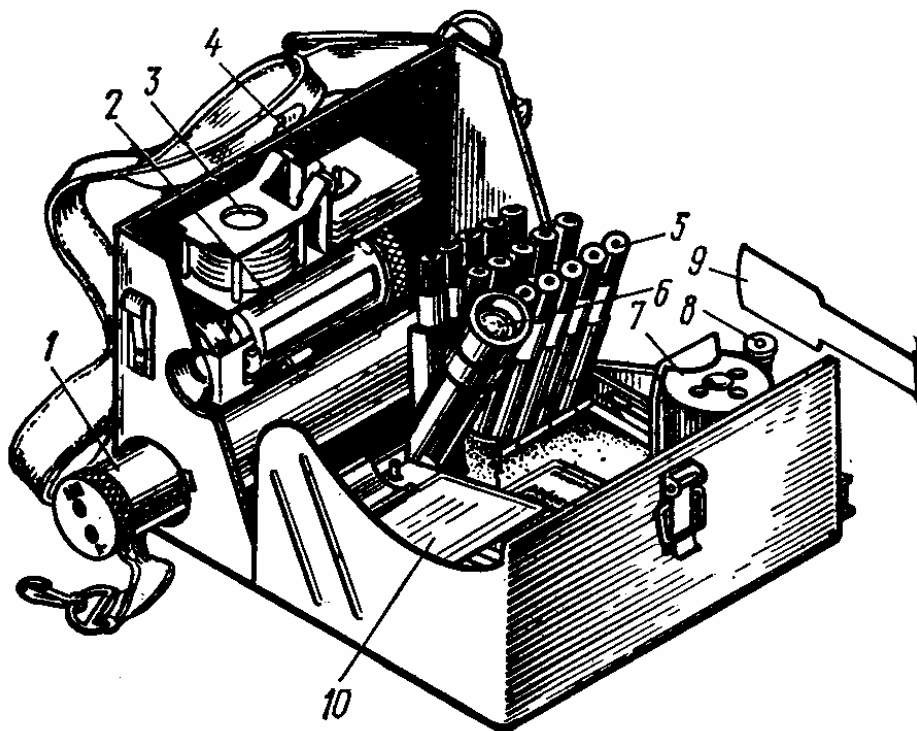


Рисунок 5 – Войсковой прибор химической разведки (ВПХР)

1 – ручной насос; 2 – насадки к насосу; 3 – защитные колпачки; 4 – противодымные фильтры; 5 – патроны; 6 – электрический фонарь; 7 – грелка; 8 – штырь; 9 – лопаточка; 10 – бумажные кассеты с индикаторными трубками

Ручной насос служит для прокачивания заражённого воздуха через индикаторные трубки. В головке насоса имеется гнездо для установки индикаторной трубки.

Насадка к насосу является приспособлением, позволяющим увеличивать количество паров ОВ, проходящих через индикаторную трубку, при определении наличия стойких ОВ на местности и различных предметах.

Индикаторные трубки (рисунок 6) предназначены для определения ОВ.

Они представляют собой запаянные стеклянные трубки, внутри которых помещены наполнитель и стеклянные ампулы с реактивами. Трубки имеют маркировку в виде цветных колец, показывающую, какое ОВ может определяться с помощью данной трубки. В комплекте ВПХР имеется три вида индикаторных трубок с одним красным кольцом и красной точкой для определения зарина, зомана, Ви-Икса; с тремя зелеными кольцами для определения фосгена, синильной кислоты и хлорциана. Они уложены в бумажные кассеты по десять индикаторных трубок одинаковой маркировки.



Рисунок 6 – Кассета с индикаторными трубками

Противодымные фильтры представляют собой пластинки из специального картона. Их используют при определении ОВ в дыму, малых количествах ОВ в почве и сыпучих материалах, а также при взятии проб из дыма.

При определении ОВ в пробах почвы и сыпучих материалов используются защитные колпачки для предохранения внутренней поверхности воронки насадки от заражения ОВ.

Грелка предназначена для нагревания индикаторных трубок в случае определения ОВ при пониженной температуре, для подогрева индикаторных трубок на иприт при температуре ниже плюс 15 С и трубок на зоман при температуре ниже 0 С, а также для оттаивания ампул в индикаторных трубках.

#### Определение ОВ в воздухе

В первую очередь определяют пары ОВ нервно-паралитического действия (типа зомана, зарина, табуна, Ви-Икса). Для этого необходимо:

- открыть крышку прибора, отодвинуть защелку и вынуть насос;
- взять две индикаторные трубки с красным кольцом и красной точкой;
- с помощью ножа на головке насоса надрезать, а затем отломить концы индикаторных трубок;

- с помощью ампуловскрывателя разбивают верхние ампулы обеих трубок и, взяв трубки за верхние концы, энергично встряхнуть их 2...3 раза;

- одну из трубок (опытную) немаркированным концом вставить в насос и прокачать через нее воздух (5...6 качаний), через вторую (контрольную) воздух не прокачивается и она устанавливается в штатив корпуса прибора;

- затем ампуловскрывателем разбить нижние ампулы обеих трубок и после встряхивания их наблюдать за переходом окраски контрольной трубки от красной до желтой.

К моменту образования желтой окраски в контрольной трубке красный цвет верхнего слоя наполнителя опытной трубки указывает на опасную концентрацию ОВ (зарина, зомана или Ви-Икса).

Если в опытной трубке желтый цвет наполнителя появится одновременно с контрольной, то это указывает на отсутствие ОВ или малую концентрацию. В этом случае определение ОВ в воздухе повторяют, но вместо 5...6 качаний делают 30...40 качаний насосом, и нижние ампулы разбивают после двух-, трехминутной выдержки. Положительные показания в этом случае свидетельствуют о практически безопасных концентрациях ОВ.

Независимо от полученных результатов при содержании ОВ нервно-паралитического действия определяется наличие нестойких ОВ (фосгена, синильной кислоты, хлорциана) с помощью индикаторной трубки с тремя зелеными кольцами. Для этого необходимо:

- вскрыть индикаторную трубку с тремя зелеными кольцами и, пользуясь ампуловскрывателем, разбить в ней ампулу;

- вставить трубку немаркированным концом в гнездо насоса и сделать 10...15 качаний насосом;

- вынуть трубку из насоса и сравнить окраску наполнителя с эталоном, нанесенным на кассете, в которой хранятся индикаторные трубки с тремя зелеными кольцами.

Затем определяют наличие в воздухе паров иприта индикаторной трубкой с одним желтым кольцом. Для этого необходимо:

- вскрыть индикаторную трубку с одним желтым кольцом;

- вставить в насос и прокачать воздух (60 качаний) насосом;

- вынуть трубку из насоса и по истечении 1 мин сравнить окраску наполнителя с эталоном, нанесенным на кассете для индикаторных трубок с одним желтым кольцом.

Для обследования воздуха при пониженных температурах трубки с одним красным кольцом и точкой и с одним желтым кольцом необходимо подогреть их с помощью грелки до вскрытия. Оттаивание трубок с красным кольцом и точкой производится при температуре окружающей среды 0 С и ниже в течение 0,5...3 мин. После оттаивания трубки вскрыть, разбить верхние ампулы, энергично встряхнуть, вставить в насос и прососать воздух через опытную трубку. Контрольная трубка находится в штативе. Далее следует подогреть обе трубки в

грелке в течение 1 мин, разбить нижние ампулы опытной и контрольной трубок, одновременно встряхнуть и наблюдать за изменением окраски наполнителя.

Трубки с одним желтым кольцом при температуре окружающей среды плюс 15 С и ниже подогреваются в течение 1...2 мин после прососа через них зараженного воздуха.

В случае сомнительных показаний трубок с тремя зелеными кольцами при определении в основном наличия синильной кислоты в воздухе при пониженных температурах необходимо повторить измерения с использованием грелки, для чего трубку после прососа воздуха поместить в грелку.

При определении ОВ в дыму необходимо:

- поместить трубку в гнездо насоса;
- достать из прибора насадку и закрепить в ней противодымный фильтр;
- навернуть насадку на резьбу головки насоса;
- сделать соответствующее количество качаний насосом;
- снять насадку;
- вынуть из головки насоса индикаторную трубку и провести определение

ОВ.

Определение ОВ на местности, технике и различных предметах

Определение ОВ на местности, технике и различных предметах начинается также с определения ОВ нервно-паралитического действия. Для этого, в отличие от рассмотренных методов подготовки прибора, в воронку насадки вставляют защитный колпачок. После чего прикладывают насадку к почве или к поверхности обследуемого предмета так, чтобы воронка покрыла участок с наиболее резко выраженными признаками заражения, и, прокачивая через трубку воздух, делают 60 качаний насосом. Снимают насадку, выбрасывают колпачок, вынимают из гнезда индикаторную трубку и определяют наличие ОВ.

Для обнаружения ОВ в почве и сыпучих материалах

Для обнаружения ОВ в почве и сыпучих материалах готовят и вставляют в насос соответствующую индикаторную трубку, навёртывают насадку, вставляют колпачок. Затем лопаткой берут пробу верхнего слоя почвы (снега) или сыпучего материала и насыпают её в воронку колпачка до краев. Воронку накрывают противодымным фильтром и закрепляют прижимным кольцом. После этого через индикаторную трубку прокачивают воздух (до 120 качаний насоса), выбрасывают защитный колпачок вместе с пробой и противодымным фильтром. Отвинчивают насадку, вынимают индикаторную трубку и определяют присутствие ОВ.

## ПРАКТИЧЕСКАЯ РАБОТА

Тема: Работа с приборами радиационной и химической разведки

Цель работы:

- изучить устройство и освоить правила работы с прибором ДП-5В и индивидуальными дозиметрами ДП-22В, ДП-24;
- изучить устройство и освоить правила работы с прибором химической разведки ВПХР.

Материальное обеспечение:

- прибор ДП-5В;
- комплекты индивидуальных дозиметров ДП-22В и ДП-24;
- прибор ВПХР;
- плакаты.

Выполнение работы с прибором ДП-5В

Изучить устройство и принцип работы ДП-5В.

Подготовить прибор ДП-5В к работе в следующей последовательности:

- открыть крышку футляра, провести внешний осмотр, пристегнуть к футляру поясной и плечевой ремни;
- вынуть зонд детектирования;
- подключить телефоны;
- установить корректором механический ноль на шкале микроамперметра;
- ручку переключателя поддиапазонов поставить в положение «Выкл», а ручку «Реж» (режим) повернуть против часовой стрелки до упора;
- включить прибор, поставив ручку переключателя поддиапазонов в положение «Реж»;
- плавно вращая ручку «Реж» по часовой стрелке, установить стрелку микроамперметра на метку ▼;
- проверить работоспособность прибора на всех поддиапазонах, кроме первого («200»), с помощью радиоактивного источника, укрепленного на крышке футляра;
- открыть радиоактивный источник, вращая защитную пластинку вокруг оси;

- повернуть экран зонда в положение «Б», установить зонд опорными выступами на крышку футляра так, чтобы источник находился против окна зонда;
- подключить телефоны;
- последовательно перевести переключатель поддиапазонов в положения «х1000», «х100», «х10», «х1» и «х0,1»;
- наблюдать за показаниями прибора и прослушивать щелчки в телефонах (стрелка микроамперметра должна зашкаливаться на VI и V поддиапазонах, отклоняться на IV поддиапазоне, а на III и II может не отклоняться из-за недостаточной активности бета-источника);
- ручку переключателя поддиапазонов поставить в положение «Реж»;
- закрыть радиоактивный источник;
- повернуть экран зонда в положение «Г».

При выполнении вышеуказанных операций прибор ДП-5Б готов к работе.

Провести радиационную разведку местности.

Провести контроль радиоактивного заражения.

Выполнение работы с приборами ДП-22В и ДП-24

Изучить устройство и принцип действия приборов ДП-22В и ДП-24.

Провести зарядку дозиметра ДКП-50-А

Выполнение работы с прибором ВПХР

Изучить устройство и принцип работы прибора ВПХР.

Определить ОВ в воздухе.

Определить ОВ на местности, технике и различных предметах.

Определить ОВ в почве и сыпучих материалах.



**КОНТРОЛЬНЫЕ ВОПРОСЫ**

1. Что такое радиоактивные вещества?
2. Каковы возможные последствия радиоактивного облучения?
3. Какие существуют виды ионизирующих излучений?
4. Назовите основные методы обнаружения и измерения ионизирующих излучений.
5. Назовите дозиметрические величины и единицы их измерения.
6. Когда возникает внешнее и внутреннее облучение?
7. Назовите основные элементы прибора ДП-5В.
8. Как определяется уровень радиации на местности?
9. В каких единицах измеряется уровень радиации?
10. При каком уровне радиации местность считается зараженной?
11. Как измерить степень зараженности предмета?
12. Дайте классификация дозиметрических приборов.
13. Для чего предназначены индивидуальные дозиметры?
14. Объясните устройство индивидуальных дозиметров.
15. Перечислите порядок подготовки индивидуальных дозиметров.
16. Для чего предназначен ВПХР?
17. Объясните устройство ВПХР.
18. Как определить ОВ в воздухе?
19. Каков порядок определения ОВ в сыпучих материалах?
20. Каков порядок определения ОВ в воздухе при пониженных температурах?

## Формирования гражданской обороны.

Основным документом регламентирующим принципы создания, организационно-штатную структуру, порядок комплектования личным составом и имуществом изложены в «Положении о невоенизированных формированиях гражданской обороны и нормах оснащения (табелизации) их материально-техническими средствами» введенных в действие начальником Гражданской обороны СССР – заместителем Министра обороны СССР от 06 июня 1975г. №90.

Основными формированиями гражданской обороны привлекаемыми для ликвидации последствий аварий и оказания медицинской помощи при поражениях СДЯВ являются:

- разведывательные группы, звенья и посты радиационного и химического наблюдения;
- отряды, команды, группы, станции и пункты противорадиационной и противохимической защиты;
- медицинские отряды, бригады, группы, санитарные дружины и санитарные посты.

Они предназначены для:

разведывательные группы, звенья и посты радиационного и химического наблюдения — для ведения разведки в очагах поражения (заражения), зонах катастрофического затопления, в районах массовых пожаров, местах размещения формирований и населения, на маршрутах выдвижения, а также для наблюдения за радиационной, химической и бактериологической обстановкой;

отряды, команды, группы, станции и пункты противорадиационной и противохимической защиты — для ликвидации последствий радиоактивного и химического заражения и обеспечения действий формирований на маршрутах выдвижения и в очагах поражения; с этой целью проводят санитарную обработку личного состава формирований и населения, обеззараживают территорию и сооружения, ведут наблюдение за радиационной и химической обстановкой; кроме того, указанные формирования привлекаются для локализации и ликвидации вторичных очагов химического заражения;

## ИСПОЛЬЗОВАНИЕ ФОРМИРОВАНИЙ В МИРНОЕ ВРЕМЯ

Формирования гражданской обороны могут быть использованы в мирное время для борьбы с массовыми лесными пожарами, ликвидации последствий стихийных бедствий, крупных аварий и катастроф.

К решению этих задач могут привлекаться:

все территориальные формирования общего назначения — сводные отряды (команды), сводные отряды (команды) механизации работ;

из объектовых формирований общего назначения — сводные отряды (команды, группы);

из формирований служб ГО как территориальных, так и объектовых — разведывательные группы (территориальные), медицинские (отряды первой медицинской помощи, подвижные противоэпидемические отряды, инфекционные подвижные госпитали и санитарные дружины, входящие в состав сводных отрядов, команд и групп), противопожарные и лесопожарные (команды и отделения), аварийно-технические команды (территориальные), сводные отряды (команды и группы) - противорадиационной и противохимической защиты.

Формирования используются для решения задач мерного времени в соответствии со своим предназначением.

## КОМПЛЕКТОВАНИЕ ФОРМИРОВАНИИ ЛИЧНЫМ СОСТАВОМ

В состав формирований зачисляются в обязательном порядке граждане Республики Беларусь: мужчины в возрасте от 16 до 60 лет и женщины от 16 до 55 лет, за исключением военнообязанных, имеющих мобилизационные предписания, инвалидов, беременных женщин и женщин, имеющих детей до 8-летнего возраста, и женщин со средним и высшим медицинским образованием, имеющих детей до 3-летнего возраста.

Невоенизированные формирования гражданской обороны, которые могут использоваться в мирное время для борьбы с массовыми лесными пожарами, ликвидации последствий стихийных бедствий, крупных аварий и катастроф, комплектуются личным составом путем привлечения в эти формирования в обязательном порядке рабочих, служащих и колхозников, кроме военнообязанных, имеющих мобилизационные предписания, инвалидов I и II групп, беременных женщин и женщин, имеющих детей до 8-летнего возраста, женщин, достигших 55 лет, и мужчин, достигших 60 лет. Привлечение рабочих, служащих и колхозников к указанным работам допускается на срок до одного месяца с продлением его в исключительных случаях.

Все сводные отряды (команды, группы), сводные отряды (команды) механизации работ и сводные отряды (команды, группы) противорадиационной и противохимической защиты комплектуются рабочими и служащими вспомогательных и обслуживающих цехов и участков производства так, чтобы их отрыв от работы существенно не влиял на производственную деятельность предприятия, организации. Остальные формирования комплектуются личным составом с учетом производственной деятельности предприятия, организации (по сменам производства).

В формирования ГО включается максимальная численность соответствующих вышеуказанным требованиям работников (членов) штатных аварийно-спасательных, аварийно-восстановительных подразделений и формирований министерств, других республиканских органов государственного управления, объединений (учреждений), подчиненных Правительству Республики Беларусь; организаций и подразделений экстренной медицинской помощи Министерства здравоохранения, территориальных и объектовых аварийно-спасательных формирований, учреждений ветеринарной службы и станций защиты растений Министерства сельского хозяйства и продовольствия, специализированных подразделений, действующих в мирное время.

## ОБЕСПЕЧЕНИЕ ФОРМИРОВАНИЙ ТЕХНИКОЙ И ИМУЩЕСТВОМ

Формирования оснащаются специальной техникой и имуществом, не предназначенными при объявлении мобилизации для поставки в Вооруженные Силы Республики Беларусь, другие войска, воинские формирования, органы и специальные формирования или использования в их интересах.

Оснащение формирований осуществляется за счет специальной техники и имущества, имеющихся в организациях, а при отсутствии или недостаточном количестве – за счет заблаговременного закрепления за формированиями специальной техники и имущества других организаций.

Закрепление за формированиями специальной техники и имущества других организаций производится на договорной основе при участии соответствующих республиканских органов государственного управления, местных исполнительных и распорядительных органов Республики Беларусь.

Непосредственная передача специальной техники и имущества осуществляется с введением соответствующей степени готовности гражданской обороны.

Основными видами специальной техники и имущества централизованного снабжения являются:

средства защиты (фильтрующие и изолирующие противогазы, защитные костюмы, резиновые сапоги, перчатки, фильтры-поглотители и др.);

дозиметрическая аппаратура (радиометры-рентгенметры, бортовые рентгенометры, комплекты индивидуальных дозиметров и др.);

средства и приборы химической разведки;

средства связи и оповещения;

индивидуальные средства медицинской защиты (индивидуальные противохимические пакеты, профилактический антидот, аптечки индивидуальные).

При недостатке табельных средств индивидуальной защиты следует использовать промышленные средства защиты (промышленные респираторы и противогазы, специальную одежду и др.), а также простейшие средства защиты (противопыльные тканевые маски, ватно-марлевые повязки и др.).

Для проведения занятий и учений используется, как правило, учебное имущество, а при необходимости имущество текущего довольствия. После окончания учений и занятий имущество приводится в порядок (ремонтируется) и складывается на хранение.

Личный состав невоенизированных формирований гражданской обороны на период привлечения их в мирное время для борьбы с массовыми лесными пожарами, ликвидации последствий стихийных бедствий, крупных аварий и катастроф обеспечивается бесплатно питанием, жильем, спецодеждой и транспортом для проезда к месту работы и обратно к месту жительства.

## РАЗРАБОТКА ШТАТОВ, ТАБЕЛЕЙ И УЧЕТ ФОРМИРОВАНИЙ

Республиканские органы государственного управления, иные государственные организации подчиненные Правительству Республики Беларусь, в отношении организаций, находящихся в сфере их ведения:

а) по согласованию с местными исполнительными и распорядительными органами Республики Беларусь определяют организации, которые создают формирования;

- б) ведут реестры организаций, создающих формирования;
- в) организуют подготовку формирований.

Местные исполнительные и распорядительные органы Республики Беларусь на соответствующих территориях:

- а) определяют организации, находящиеся в сфере их ведения, которые создают формирования;
- б) определяют по согласованию с организациями виды, количество и численность создаваемых формирований;
- в) ведут реестры организаций, создающих формирования и осуществляют учет формирований;
- г) организуют подготовку формирований;
- д) осуществляют общее руководство деятельностью формирований.

Организации, создающие формирования:

- а) разрабатывают штаты и таблицы оснащения специальной техникой и имуществом формирований;
- б) укомплектовывают формирования личным составом, оснащают их специальной техникой и имуществом;
- в) осуществляют подготовку и руководство деятельностью формирований;
- г) поддерживают формирования в состоянии постоянной готовности в соответствии с планами гражданской обороны к выполнению аварийно-спасательных и других неотложных работ.

## ЛИТЕРАТУРА

1. Безопасность жизнедеятельности / Под ред. С.В. Белова – М.: Высшая школа, 1999. – 448 с.
2. Атаманюк В. Г. и др. Гражданская оборона: Учебник для вузов. - М.: Высш. шк., 1986. - 207 с.
3. Руденко А. П. и др. Учебно-методическое пособие для проведения занятий по гражданской обороне с населением, не занятым в сфере производства. - М.: Энергоатомиздат, 1988. - 192 с.
4. Гражданская оборона / Под ред. Е.П. Шубина - М.: Просвещение, 1991. - 223 с.
5. Егоров П.Т. и др. Гражданская оборона: Учебник для вузов.- М.: Высшая школа.,1977. – 303 с.
6. Семенов С.Н. и др. Проведение занятий по гражданской обороне: Методическое пособие. - М.: Высшая школа, 1990. - 96 с.
7. Русак О.Н. , Малаян К.Р. , Занько Н.Г. Безопасность жизнедеятельности: Учебное пособие для вузов. – СПб.: Лань, 2000. – 448 с.
8. Кукин П.П., Лапин В.А. и др. Безопасность жизнедеятельности: Учебное пособие для вузов. – М.: Высшая школа, 2002. -319 с.

<b>ПРИБОРЫ РАДИАЦИОННОЙ РАЗВЕДКИ</b>	<b>4</b>
<b>Виды ионизирующих излучений</b>	<b>4</b>
<b>Методы обнаружения ионизирующих излучений</b>	<b>5</b>
Фотографический метод	5
Химический метод	5
Сцинтилляционный метод	6
Ионизационный метод	6
<b>Единицы измерения радиоактивности и ионизирующих излучений</b>	<b>6</b>
Единицы радиоактивности	6
Единицы ионизирующих излучений	7
<b>Измеритель мощности экспозиционной дозы излучения ДП-5В</b>	<b>9</b>
Устройство прибора ДП-5В	11
Радиационная разведка местности	12
Контроль радиоактивного заражения	12
<b>Комплекты индивидуальных дозиметров ДП-22В, ДП-24</b>	<b>14</b>
Комплект ДП-22В	14
Комплект индивидуальных дозиметров ДП-24	16
<b>ПРИБОРЫ ХИМИЧЕСКОЙ РАЗВЕДКИ</b>	<b>18</b>
<b>Войсковой прибор химической разведки</b>	<b>18</b>
Устройство ВПХР	18
Определение ОВ в воздухе	20
Определение ОВ на местности, технике и различных предметах	22
Для обнаружения ОВ в почве и сыпучих материалах	22
<b>ПРАКТИЧЕСКАЯ РАБОТА</b>	<b>23</b>
<b>КОНТРОЛЬНЫЕ ВОПРОСЫ</b>	<b>25</b>
<b>Формирования гражданской обороны.</b>	<b>26</b>
<b>ЛИТЕРАТУРА</b>	<b>31</b>



*Для заметок*